

Leier

nadšenie a kompetencia

www.leier.sk



INŽINIERSKE SIETE

POSTAV DOM S LEIEROM

Betónové rúry

Typ	Vnútorný priemer d	Hrúbka steny V	Dĺžka l	Hmotnosť
				kg/ks

Betónové rúry s pätkou, klasický spoj/TA

TA 30/100	Rúra s pätkou, klasický spoj	300	40	1000	100
TA 40/100	Rúra s pätkou, klasický spoj	400	45	1000	180
TA 50/100	Rúra s pätkou, klasický spoj	500	55	1000	280
TA 60/100	Rúra s pätkou, klasický spoj	600	60	1000	390
TA 80/100	Rúra s pätkou, klasický spoj	800	80	1000	640
TA 100/100	Rúra s pätkou, klasický spoj	1000	100	1000	960

Hrdlové betónové rúry / TO integrované gumové tesnenie

TO 30/200 L/I	Rúra, integ. gumové tes.	300	70	2000	450
TO 60/200 L/I	Rúra, integ. gumové tes.	600	100	2000	1140

Hrdlové betónové rúry s pätkou/TO TA integrované gumové tesnenie

TO TA 40/200/L/I	Rúra s pätkou, integ. gumové tes.	400	60	2000	580
TO TA 50/200/L/I	Rúra s pätkou, integ. gumové tes.	500	70	2000	870
TO TA 80/200/L/I	Rúra s pätkou, integ. gumové tes.	800	115	2000	2175
TO TA 100/200/L/I	Rúra s pätkou, integ. gumové tes.	1000	145	2000	3195

Pre hrdlové, betónové rúry, pripojovací medzikus

TO 30/60/L/I/CS	Rúra, pripojovací medzikus	300	70	600	150
TO TA 40/60/L/I/CS	Rúra, pripojovací medzikus s pätkou	400	55	600	170
TO TA 50/60/L/I/CS	Rúra, pripojovací medzikus s pätkou	500	70	600	260
TO 60/60/L/I/CS	Rúra, pripojovací medzikus	600	100	600	300
TO TA 80/60/L/I/CS	Rúra, pripojovací medzikus s pätkou	800	100	600	650
TO TA 100/60/L/I/CS	Rúra, pripojovací medzikus s pätkou	1000	145	600	1280



Šachtové dna AFE so spojom na kanalizačnú penu alebo maltu

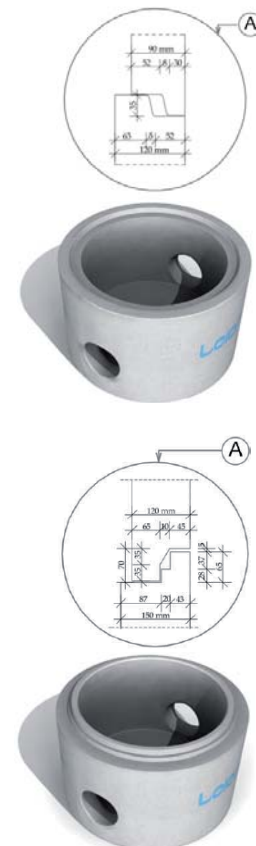
Typ	Vonkajší priemer D	Vnútorný priemer d	Hrúbka steny V	Celková výška H	Hrúbka dna h 1	Hmotnosť
	mm	mm	mm	mm	mm	kg
AFE 80/50 L KN	1040	800	120	500	130	550
AFE 80/75 L KN	1040	800	120	750	130	770
AFE 80/100 L KN	1040	800	120	1000	130	990
AFE 80/50 L K	1040	800	120	500	130	735
AFE 80/75 L K	1040	800	120	750	130	920
AFE 80/100 L K	1040	800	120	1000	130	1175
AFE 100/50 L KN	1300	1000	150	500	150	950
AFE 100/75 L KN	1300	1000	150	750	150	1260
AFE 100/100 L KN	1300	1000	150	1000	150	1550
AFE 100/130 L KN	1400	1000	200	1300	200	3870
AFE 100/50 L K	1300	1000	150	500	150	1180
AFE 100/75 L K	1300	1000	150	750	150	1520
AFE 100/100 L K	1300	1000	150	1000	150	1920
AFE 150/150 L KN - hranaté	1800	1500	150	150	150	4500

L K – šachtové dno s kinetou, L KN – šachtové dno bez kinety

Šachtové dna AFE so spojom na gumové tesnenie

Typ	Vonkajší priemer D	Vnútorný priemer d	Hrúbka steny V	Celková výška H	Hrúbka dna h 1	Hmotnosť
	mm	mm	mm	mm	mm	kg
AFE 100/50 L/G KN	1300	1000	150	500	150	1020
AFE 100/75 L/G KN	1300	1000	150	750	150	1330
AFE 100/100 L/G KN	1300	1000	150	1000	150	1620
AFE 100/130 L/G KN	1400	1000	200	1300	200	3870
AFE 100/50 L/G K	1300	1000	150	500	150	1250
AFE 100/75 L/G K	1300	1000	150	750	150	1600
AFE 100/100 L/G K	1300	1000	150	1000	150	1990

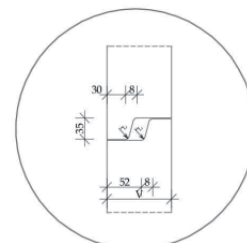
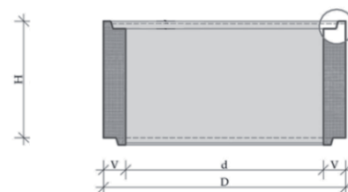
L/G K – šachtové dno s kinetou, L/G KN – šachtové dno bez kinety



Šachtové skruže AGY so spojom na kanalizačnú penu alebo maltu

Typ	Vonkajší priemer D	Vnútorný priemer d	Hrúbka steny V	Celková výška H	Hmotnosť
	mm	mm	mm	mm	kg
AGY 80/25/9 L	980	800	90	250	150
AGY 80/50/9 L	980	800	90	500	300
AGY 80/75/9 L	980	800	90	750	450
AGY 80/100/9 L	980	800	90	1000	600
AGY 100/25/9 L	1180	1000	90	250	190
AGY 100/50/9 L	1180	1000	90	500	380
AGY 100/75/90 L	1180	1000	90	750	570
AGY 100/100/9 L	1180	1000	90	1000	760
AGY 100/25/9 L+H	1180	1000	90	250	190
AGY 100/50/9 L+H	1180	1000	90	500	380
AGY 100/75/9 L+H	1180	1000	90	750	575
AGY 100/100/9 L+H	1180	1000	90	1000	765

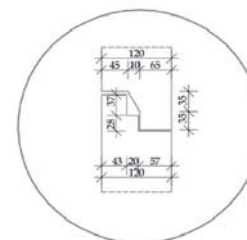
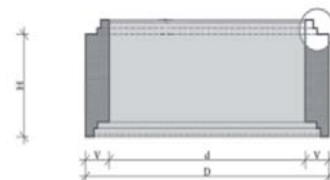
L - šachtová skruž bez stupačky, L+H - šachtová skruž so stupačkami



Šachtové skruže AGY so spojom na gumové tesnenie

Typ	Vonkajší priemer D	Vnútorný priemer d	Hrúbka steny V	Celková výška H	Hmotnosť
	mm	mm	mm	mm	kg
AGY 100/25/12 L/G	1240	1000	120	250	280
AGY 100/50/12 L/G	1240	1000	120	500	525
AGY 100/75/12 L/G	1240	1000	120	750	775
AGY 100/100/12 L/G	1240	1000	120	1000	1030
AGY 100/25/12 L/G+H	1240	1000	120	250	280
AGY 100/50/12 L/G+H	1240	1000	120	500	525
AGY 100/75/12 L/G+H	1240	1000	120	750	780
AGY 100/100/12 L/G+H	1240	1000	120	1000	1035

L/G - šachtová skruž bez stupačky, L/G+H - šachtová skruž so stupačkami



Manipulačné svorky



Dvíhacie oko



Prechodové skruže ASZ na kanalizačnú penu alebo maltu

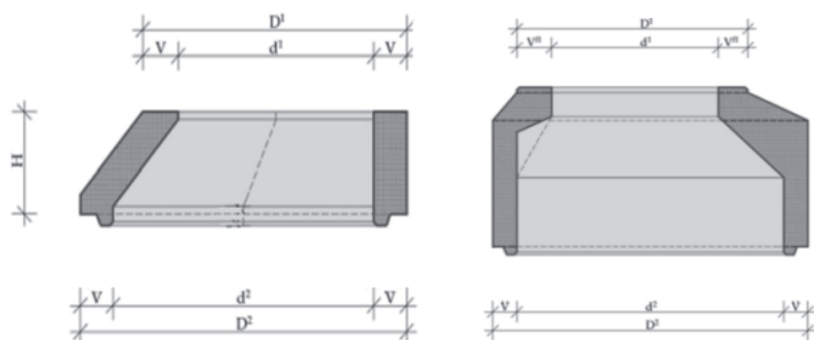
Typ	Vonkajší priemer D2	Vnútorný priemer d1	Vnútorný priemer d2	Hrúbka steny V	Hrúbka hornej steny Vf1	Celková výška H	Hmotnosť
	mm	mm	mm	mm	mm	mm	kg
ASZ 80/60/30L	1000	800	600	100		300	245
ASZ 100/80/30L	1180	1000	800	90		300	200
ASZ EU 100/62,5/35L	1180	1000	625	90	90	350	490
ASZ EU 100/62,5/60L	1180	1000	625	90	90	600	625
ASZ EU 100/62,5/60L+H	1180	1000	625	90	90	600	625

L - prechodová skruž bez stupačky, L+H - prechodová skruž so stupačkami

Prechodové skruže ASZ EU na gumové tesnenie

Typ	Vonkajší priemer D2	Vnútorný priemer d1	Vnútorný priemer d2	Hrúbka steny V	Hrúbka hornej steny Vf1	Celková výška H	Hmotnosť
	mm	mm	mm	mm	mm	mm	kg
ASZ EU 100/62,5/60L/G	1240	1000	625	120	125	600	700
ASZ EU 100/62,5/60L/G+H	1240	1000	625	120	125	600	700
ASZ EU 100/62,5/40L/G	1240	1000	625	120	125	400	520

L/G - prechodová skruž bez stupačky, L/G+H - prechodová skruž so stupačkami



Vyrovnávacie prstence SZGY

Typ	Vonkajší priemer D	Vnútorný priemer Db	Hrúbka steny V	Celková výška H	Hmotnosť
	mm	mm	mm	mm	kg
SZGY 62,5/5 L	865	625	120	50	25
SZGY 62,5/10 L	865	625	120	100	50



Železobetónové poklpy AF

Typ	Vonkajší priemer D	Manipulačné otvory	Hrúbka steny V	Hmotnosť
	mm	mm	mm	kg
AF 60/8	800	20	80	88
AF 60/8 S s vetracími otvormi	800	20	80	88
AF 80/10	950	20	100	156
AF 80/10 S s vetracími otvormi	950	20	100	156
AF 100/12	1260	20	120	329
AF 100/12 S s vetracími otvormi	1260	20	120	329

