

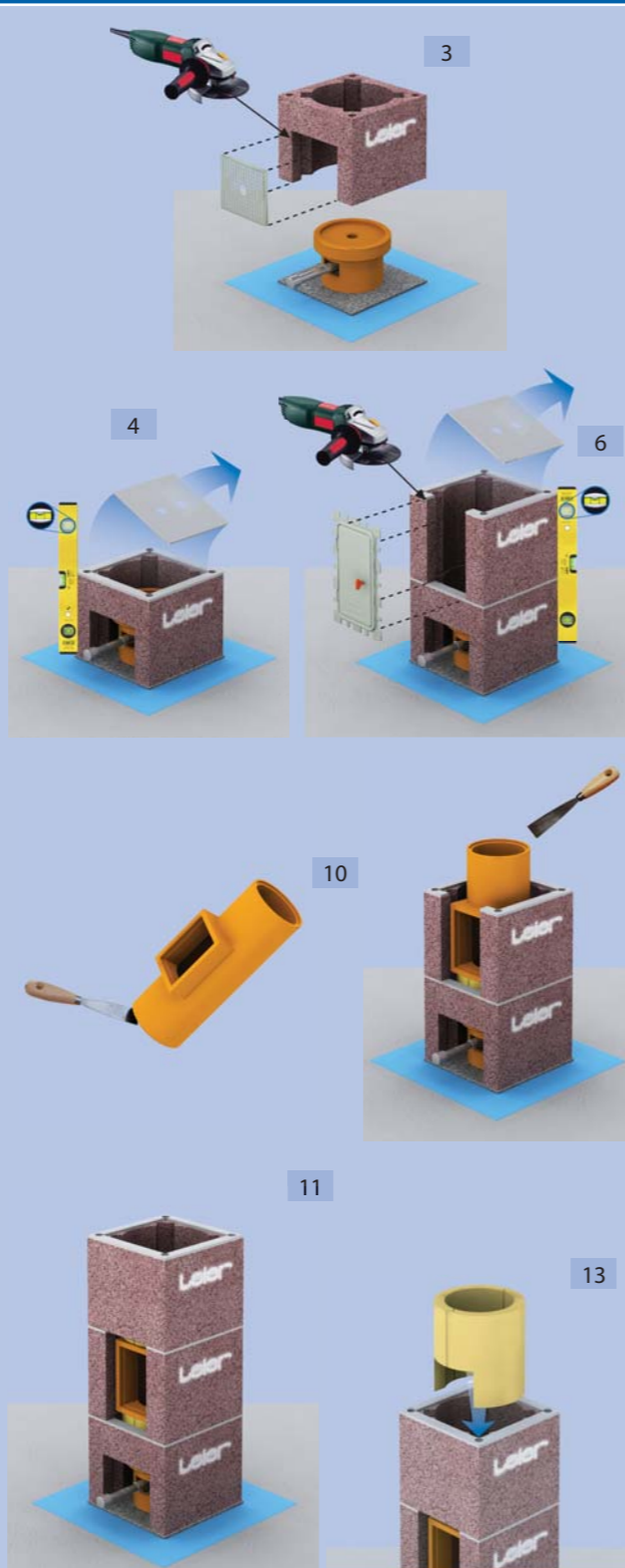
Komínový systém Leier LSK

Montážny návod

PRIEBEH MONTÁŽE KOMÍNOVÉHO SYSTÉMU LEIER LSK

Od základu po sopúch

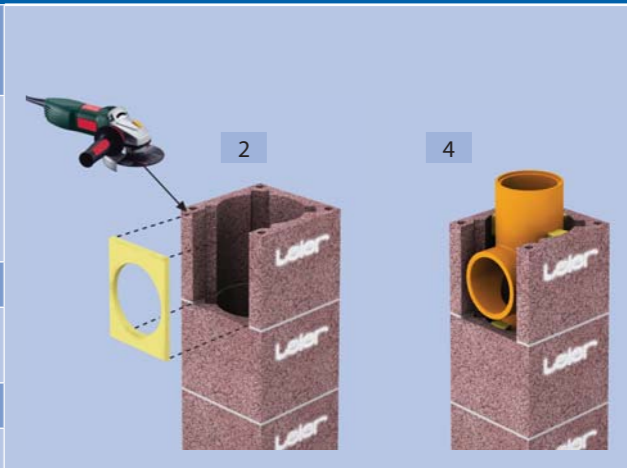
- Pod komín sa zhotoví staticky dostatočný základ. Pod komínové teleso sa uloží pás hydroizolácie. Komínové teleso je potrebné navýšiť o hrúbku podlahy. Preto sa odporúča betónovú tvarovku BKU celú zaliť betónom.
- Na stred betónovej tvarovky sa naniesie murovací malta do ktorej sa osadí miska pre odvod kondenzátu KE, ktorá musí byť presne v strede tvarovky.
- V druhej betónovej tvarovke BKU sa vyreže otvor pre osadenie vetracej mriežky SZR šírky 210 mm a výšky 180 mm, meranej od spodnej hrany tvárnice.
- Vyrezaná tvarovka BKU sa osadí do maltového lôžka, vystredí sa voči miske na odvod kondenzátu KE a nastaví sa do zvislosti. Výškový rozdiel medzi vrchní miskou na odvod kondenzátu KE a betónovej tvarovky BKU môže byť najviac 160 mm. Na betónovú tvarovku BKU sa osadí murovací šablóna FSZ okolo ktorej sa na tvarovku naniesie murovací malta. Prípadné diery, chyby tesnosti v betónovej tvarovke BKU je potrebné pomocou malty celkom upchať. Treba si dávať pozor na to aby malta nepadala dovnútra komína a neupchala kanáliky v rohoch betónovej tvarovky. Po nanosení murovacej malty sa murovací šablóna vyberie.
- V ďalšej betónovej tvarovke BKU sa vyreže otvor pre osadenie komínových dvierok. Šírka otvoru je 210 mm, výška 350 mm. Je vhodné skontrolovať presnosť vyrezaného otvoru osadením šamotového dielca pre komínové dvierka.
- Vyrezaná tvarovka BKU sa osadí do maltového lôžka.
- Na osadenú tvarovku BKU sa naniesie murovací malta.
- Na miskú pre odvod kondenzátu KE sa osadí tepelná izolácia z minerálnej vlny SZL. Po osadení sa v izolácii vyreže otvor pre rámik komínových dvierok. Veľkosť treba prispôsobiť rozmerom rámčeka. Spoj tepelnej izolácie musí byť v strede steny betónovej tvarovky BKU.
- Pomocou priloženého návodu sa namieša lepidlo na šamot. **Dôležité!** V prípade teplôt nižších ako + 5 °C lepidlo neschne, preto pri teplotách pod + 5 °C sa montáž komína neodporúča. Pomer miešania šamotového tmelu: 1 diel vody 7 dielov prášku.
- Styčné plochy šamotových dielcov je potrebné pretrieť mokrou špongiou, na spodný okraj šamotovej vložky pre komínové dvierka TAC sa naniesie potrebné množstvo lepidla. Po osadení vložky sa vytlačené lepidlo vo vnútri vložky zotrie pomocou navlhčenej špongie.
- Následne sa osadí ďalšia betónová tvarovka BKU.
- Na osadenú tvarovku BKU sa naniesie murovací malta.
- V hornej časti šamotovej tvarovky pre komínové dvierka je potrebné umiestniť tepelnú izoláciu z minerálnej vlny v ktorej sa musí vyrezať otvor pre rámik komínových dvierok. Veľkosť vyrezaného otvoru treba prispôsobiť rozmerom rámčeka. Spoj tepelnej izolácie musí byť v strede steny betónovej tvarovky BKU.
- Následne sa osadí ďalšia betónová tvarovka BKU.
- Na osadenú tvarovku BKU sa naniesie murovací malta.
- Osadí sa tepelná izolácia SZL. Spoj musí byť v strede steny betónovej tvarovky BKU.
- Styčné plochy šamotových dielcov je potrebné pretrieť mokrou špongiou, na spodný okraj šamotovej vložky SB sa naniesie potrebné množstvo lepidla. Po osadení vložky sa vytlačené lepidlo vo vnútri vložky zotrie pomocou navlhčenej špongie.
- Po sopúchovú časť sa pokračuje v montáži podľa bodov 15- 18.



PRIEBEH MONTÁŽE KOMÍNOVÉHO SYSTÉMU LEIER LSK

Montáž sopúchovej časti

- Po dosiahnutí vhodnej výšky sa nasucho umiestni šamotový dielce pre pripojenie dymovodu a zameria sa poloha otvoru pre sopúch v ďalšej betónovej tvárnici.
- V betónovej tvárnici BKU sa vyreže otvor prispôbený rozmerom krycej platni z minerálnej vlny, tak aby vzdialenosť šamotového dielca pre pripojenie dymovodu od betónovej tvárnice bola na bokoch minimálne 10 mm hore a dole min. 40 mm. Krycia platňa z minerálnej vlny má predrezané drážky pre šírku otvorov 230, 280 a 330 mm, výška otvorov môže byť 355 prípadne 400 mm.
- Osadí sa vyrezaná betónová tvárnica.
- Osadí sa šamotový dielce pre pripojenie dymovodu podobným spôsobom ako šamotový dielce pre komínové dvierka.
- V mieste sopúcha je potrebné vyrezať otvor v izolačných tvarovkách SZL.
- Ďalej sa pokračuje v montáži podľa pokynov z bodu 15-18.



Prechod komínového telesa cez stropnú konštrukciu

- Pri prechode komínového telesa cez stropnú konštrukciu je potrebné zamedziť priamemu styku komína so stropom. Preto sa z každej strany komína vynechá medzera šírky 30 mm, ktorá sa vyplní pružným nehorľavým izolačným materiálom.



Osadenie horných komínových dvierok

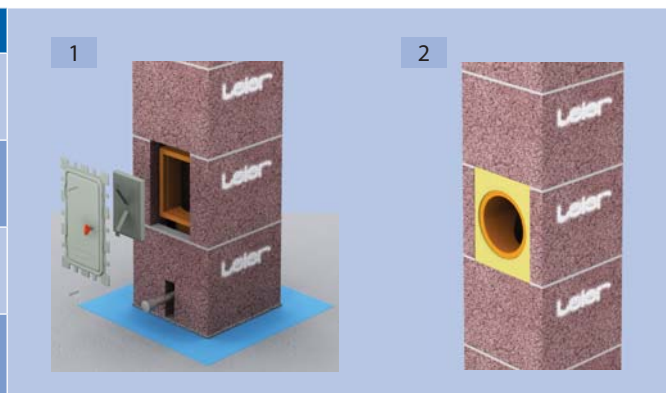
- Montáž je podobná ako pri čistiacom otvore umiestnenom na spodku komína. Z dôvodu tepelnej rozťažnosti šamotových vložiek sa musí vynechať min. 20 mm medzera medzi horným okrajom vyrezaného otvoru v obvodovom plášti a hornou hranou rámu šamotového dielca pre komínové dvierka.

Ukončenie komína nad strechou

- Po osadení poslednej betónovej tvarovky BKU sa osadí tepelná izolácia SZL. Jej vrch musí končiť 100 mm pod hornou hranou poslednej betónovej tvarovky BKU.
- Na osadenú tvarovku BKU sa naniesie murovací malta. Treba dbať na to aby murovací malta nepadala do komína. Do takto pripraveného maltového lôžka sa osadí betónová komínová hlavica KFV alebo KFF.
- Nasucho sa umiestni na svoje miesto posledná šamotová vložka SB a následne pomocou priloženého kónického vyústenia TK sa vyznačí, v akej výške treba šamotovú vložku odrezať. Medzi spodkom kónického vyústenia TK a betónovou hlaviciou KFV musí byť medzera cca 10 mm, šamotovú vložku treba zrezať v úrovni vrchu kónického vyústenia.
- Takto označená šamotová vložka sa odreže a nalepí.
- Kónické vyústenie sa osadí na šamotovú vložku. Vrch kónického vyústenia TK musí byť zarovno s vrchom šamotovej vložky.
- Škárú medzi kónickým vyústením TK a šamotovou vložkou SB treba vyplniť tmelom na kónické vyústenie TP.
- V prípade potreby sa na kónus umiestni strieška na kónické vyústenie EV.



Dokončovacie práce	
1.	Komínové dvierka sa upevňujú pomocou samorezných skrutiek a hmoždiniek do betónových tvaroviek BKU.
2.	Kryciu platňu z minerálnej vlny treba rozmerovo upraviť tak aby sa dala osadiť do vyrezaného otvoru v betónovej tvarovke.
3.	Dokončený komín treba omietnúť. Medzi omietkou a šamotovým dielcom pre pripojenie dymovodu musí byť medzera zabezpečujúca dilatáciu komína.
4.	Komín sa smie uviesť do prevádzky len po výrobcom určenej dobe, potrebnej na vyschnutie spojovacej malty.



CHYBY MONTÁŽE

Počas montáže komínov sa stávajú mnohé chyby, ktoré môžu ovplyvniť v rôznej miere prevádzku komína, alebo dokonca celkom znefunkčniť komín. Preto je dôležité aby montáž bola vykonaná podľa pokynov výrobcu.

Najčastejšie sa vyskytujúce CHYBY MONTÁŽE:

- Nedostatočná základová konštrukcia pod komínom a z toho vyplývajúce sadanie komína.
- Nepresná stavba komína – komínové teleso a prieduch nie sú zvislé.
- Nevhodne pripravené otvory v tvarovke BKU.
- Nevyčistenie komínového prieduchu od vytlačeného tmelu na šamot.

V priebehu montáže komínového systému Leier je potrebné rátať s nasledovným:

- Montáž komínového systému je nutné vykonať podľa montážneho návodu, pri montáži je potrebné dodržať všetky predpisy a normy podľa platnej legislatívy. Počas montáže je potrebné dbať na bezpečnosť.
- Komíny Leier sú riešené ako systém, preto je nutné zabudovať všetky dielce komína. Dielce nie je možné vynechať alebo nahradiť dielcami iného výrobcu.
- Komíny je možné postaviť len zvislé, bez odskokov. Počas montáže je potrebné kontrolovať zvislosť komínového plášťa aj komínového prieduchu.
- Pred zabudovaním každého prvku komínového systému je potrebné tento prvok vizuálne skontrolovať. Zabudovať sa môžu len bezchybné a nepoškodené dielce.
- Je potrebné dávať pozor na náhodné poškodenie komína. V prípade poškodenia je nutné komín rozobrať a poškodený dielce vymeniť.
- Pri prerušení montážnych prác je nevyhnutné nedokončené komínové teleso zakryť, aby nedošlo k jeho poškodeniu či znečisteniu poveternostnými vplyvmi ani stavebným odpadom.
- Presah komína nad strechou je daný príslušnou normou. Určenie potrebnej výšky je úlohou projektanta stavby.
- Pokiaľ je výška komína meraná od strešnej roviny väčšia ako 1,5m, je potrebné komín vystužiť. Na tento účel sa používa betonárska výstuž, ktorú treba umiestniť do otvorov v rohoch komínových tvárnic.
- Komínové teleso musí byť celistvé, nesmie byť v žiadnej časti prerušené ani nesmie nahrádzať inú stavebnú konštrukciu.
- Komínové tvárnice upravujeme uhlovou brúskou s diamantovým kotúčom, všetky otvory vyhotovujeme len na rovných plochách, nie v rohoch tvárnic.
- Čistiace a pripojovacie otvory v komínovom telese je možné vytvárať len počas montáže komína a zásadne pomocou dielov dodávaných výrobcom. Vytvárať dodatočné otvory v komíne, sekať do betónového plášťa a šamotovej vložky je zakázané.
- Prevádzku komína je možné začať až po predpísanej dobe zrenia spojovacích materiálov.
- Spustenie komína do prevádzky je možné až po vydaní kladnej revíznej správy revíznym technikom komínov. Revízia je nutná aj pre dočasne používané spotrebiče pri nedokončených stavbách.
- Spotrebiče pripojené do komína pripájame podľa technických podkladov výrobcu. Prvé spustenie spotrebiča vykonáme pozvoľna – dosiahneme tak optimálne predhriatie komína bez teplotných šokov.