

Leier

Leier Hungária Kft.

Devecseri Téglagyár

H-8460 Devecser, Sümegi út

tel.: 88-512-600 fax: 88-512-607 devcser@leier.hu

Conformité Européenne



1139

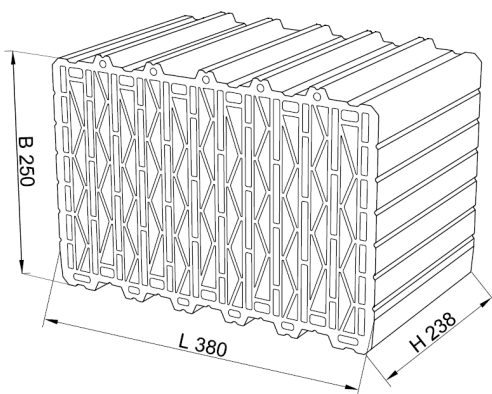
06

1139-CPD-0203/05

Mátratherm 38 Plus

Tehliarská murovacia LD tvarovka patriaca do I. triedy

EN 771-1:2003/A1:2005



Rozmery, tolerancie	dĺžka: 250 ± 4 mm šírka: 380 ± 4 mm výška: 238 ± 3 mm
Tolerancie	Tolerančná kategória: T2 Rozsahová kategória: R2
Priemerná pevnosť v tlaku (⊥ na ložnú plochu)	10 N/mm ²
Súdržnosť	0,15 N/mm ² (na základe prílohy „C“ normy EN 998-2:2003)
Obsah aktívnych rozpustných solí	S0
Reakcia na oheň	Eurotrieda A1
Nasiakavosť	Na nekrytých miestach sa nesmie použíť
Priepustnosť vodných pár	5/10
Objemová hmotnosť brutto	580 kg/m ³ (D1 ±10 %)
Súčiniteľ tepelnej vodivosti [λ _u] (výpočtová hodnota)	0,117 W/mK
Súčiniteľ prechodu tepla konštrukciou [U] (výpočtová hodnota)	0,30 W/m ² K
Trvanlivosť vzhľadom na mrazuvzdornosť	Úžitkové vlastnosti neurčené (NPD)